

РУКОВОДСТВО ПОЛЬЗОВАТЕЛЯ
IBKS – 2.5
IBKS – 4.0
ЭЛЕКТРОПРИВОДНАЯ
ЗИГОВОЧНАЯ МАШИНА
Dogan Machinery



- ✓ *Качество гарантировано*
- ✓ *Работа выполнена*

1. ОБЩИЕ СВЕДЕНИЯ

1.1 ВВЕДЕНИЕ

Данное руководство необходимо для Вашей безопасности важно для продуктивной работы машины. Пока Вы будете выполнять инструкции данного руководства, машина сможет работать безотказно и плодотворно.

Следует иметь в виду, что машина во-первых разработана для максимальной безопасности и во-вторых для эффективной работы.

Прежде, чем присоединить машину к электричеству, тщательно прочитайте инструкцию. соединение перепроверки читает инструкции тщательно. Почти 65% всех поломок машины основаны на неправильном электрическом подключении или на использовании в противоречии данного руководства.

На всех шагах установки операции и безопасность обслуживания должны быть Вашей первой задачей для защиты себя, других пользователей и самой машины.

В случае любой неисправности, пожалуйста, сначала попробуйте выявить проблему и проконсультируйтесь с поставщиком машины. Не забывайте обращаться к чертежам и спискам запчастей.

Наш Технический Штат поможет Вам наиболее удобным способом.

1.2 ТРАНСПОРТИРОВКА

Как только Вы получаете машину, проверьте на любые видимые повреждения. В случае наличия видимых повреждений, сообщите о них Вашему поставщику.

*Удалите любые защитные конструкции вокруг машины и прочитайте инструкцию тщательно, чтобы настроить машину. Если машина повреждена во время транспортировки, **немедленно сделайте фотографии для страховых исков.***

Примите меры предосторожности, загружая / разгружая или перемещая машину, чтобы избежать любых повреждений. Обратитесь также к главам этого Руководства для лучшего обращения с машиной.

1.3 ЭЛЕКТРИЧЕСКАЯ ИНФОРМАЦИЯ

Вся необходимая процедура подключения может быть найдена в этом Руководстве. Не пытайтесь подключить машину прежде, чем прочитаете эти процедуры и полностью поймете рисунки. Подключайте машину компетентным электрическим техническим специалистом, поскольку, в “общих условиях гарантии”, ни при каких обстоятельствах установленные ошибки, включая ошибку электрического соединения, не могут быть признаны гарантийными случаями.

1.4 ОБСЛУЖИВАНИЕ

Ваша машина разработана и произведена для эффективной и гладкой работы. Чтобы достигнуть этого, Вы должны также заботиться о состоянии машины и ее управлении. Попытайтесь использовать оригинальные запасные части, в случае необходимости и самое главное, не перегружайте машину или не делайте несанкционированных модификаций.

1.5 БЕЗОПАСНОСТЬ

Примите все меры предосторожности, избегайте телесных повреждений, используя машину. Следует иметь в виду, чтобы защитить сторонних людей вокруг машины, принимайте меры безопасности.

2. ОГРАНИЧЕННАЯ ГАРАНТИЯ ДЛЯ ВСЕХ ПРОДУКТОВ Dogan Machinery

Dogan Machinery как производитель описанной машины, предоставляет гарантию 12 месяцев с даты покупки на все производственные дефекты и поломки в результате правильного использования техники. Однако, эта гарантия ограничена следующими случаями, и ни в коем случае не будет Dogan Machinery или его поставщиками принята на ответственность ни при каких специальных, непредвиденных, косвенных убытков (включая без ограничения, убытки за телесное повреждение, потерю бизнеса, коммерческих прибылей, прерывания коммерческой деятельности и любой другой связанной/несвязанной потери) проистекающих из использования или неспособности использовать машину. Кроме того, Dogan Machinery только ответственен за части, произведенные Dogan Machinery, а любые другие бренды компонентов на машине подчиняются гарантийным условиям их собственного изготовителя.

Пределы гарантии:

- *Машинные отказы в нормальном функционировании*
- *Компонентные дефекты*
- *Дефект изготовления*

В любом случае ответственность Dogan Machinery не превышает поставку и/или замену запасных частей. Если технический специалист Dogan Machinery необходим для замены и/или ремонта, в зависимости от ситуации, это может быть предоставлено клиенту за цену на переезд, стоимость проживания и затрат на оплату времени труда.

Случаи, где гарантия не применена:

- *Все проблемы ношения одежды во время нормального функционирования машины исключены из гарантии.*
- *Отказ сообщить о любом повреждении дистрибьютору Dogan Machinery или Dogan Machinery непосредственно.*
- *Любые транспортные убытки.*
- *Любое неправильное употребление, злоупотребление и использование в противоречии к Руководству Пользователя.*
- *Любая ошибка электрическом подключении.*
- *Любые пользовательские ошибки.*
- *Любая модификация и / или ремонт выполненные любым другим человеком/компанией без письменного согласия Dogan Machinery или Вашего поставщика.*
- *Любой ущерб, нанесенный неизбежными событиями как кража, природные катастрофы, огонь, террор и военная деятельность и т.д.*

Применение гарантии не ограничено пунктами выше, и Isitan сохраняет за собой право внести любые изменения в применимые пункты выше.

3. ВНИМАНИЕ

При получении машины, если есть какие-либо видимые повреждения, немедленно сообщите Вашему поставщику.

Удалите любые защитные конструкции вокруг машины и прочитайте инструкцию тщательно, чтобы настроить машину.

Машина, во-первых, разработана для Вашей максимальной безопасности и, во-вторых, для эффективной работы.

4. БЕЗОПАСНОСТЬ

4.1. ПРИМЕЧАНИЯ БЕЗОПАСНОСТИ

Зиговочная машина Dogan Machinery поставляется со всеми необходимыми приспособлениями для защиты работника. Единственной областью, которая должна быть тщательно проверена во время использования, является вращающаяся валовая часть. Также злоупотребления и неправильные употребления могут вызвать следующие проблемы:

- *Серьезная травма пользователя*
- *Серьезное повреждение машины*

Все люди, имеющие отношение к машине, должны тщательно прочитать и полностью понять это руководство для себя.

Это для Вашей безопасности!

Остерегайтесь!

Никогда не пытайтесь согнуть твердый или хрупкий материал на машине (т.е. твердосплавная сталь, стекло), поскольку это может взорвать и нанести серьезные повреждения пользователю и машине.

Любые модификации машины без письменного подтверждения от изготовителя строго запрещаются, изменения как таковые в машине могут нанести серьезные ущербы или раны.

4.2. ГЛАВНАЯ ЦЕЛЬ МАШИНЫ

Основная цель машины - гнутье различные профилей у края материала (листовая сталь) при помощи наборов роликов.

4.3 ШУМ

Шум машины во время операции ниже 70 дБ.

4.4 ОПАСНЫЕ ЗОНЫ

Область роликов машины - самая опасная область машины. Только сам пользователь ответствен за свою безопасность. Даже опасность здесь не очень значительная, и следующие моменты должны быть сделаны в случае любой чрезвычайной ситуации.

- *Двигатель должен быть немедленно остановлен Чрезвычайной Кнопкой.*
- *Если это не возможно, электрический штепсель должен быть удален.*
- *Никогда не удаляйте защиту, прежде чем полностью остановить машину.*

4.5 ПЕРСОНАЛ

Персоналу, в возрасте до 16 лет строго запрещают управлять машиной

Оператор машины должен тщательно прочитать это Руководство и понять опасности, которые могут быть в случае неправильного использования или злоупотребляет машиной. Если какая-либо часть этого Руководства нечитабельная или недооцененная, пожалуйста, свяжитесь с дилером или изготовителем.

Владелец машины должен быть ответственен за работу с машиной компетентным персоналом.

4.6 ЗАЩИТА ПЕРСОНАЛА

Никакая специальная защита не нужна для нормального функционирования машины. Только ручные перчатки рекомендуются во избежание незначительных порезов рук, которые могут быть вызваны материалом.

4.7 ЗАЩИТА НА УСТАНОВКЕ

Машина должна быть твердо прикреплена к земле (План 6.1 **основание для станка.**). Неустойчивая машина имеет риск переворачивания и может нанести серьезные повреждения персоналу, может быть даже фатальные.

4.8 НЕОБХОДИМОСТИ ДЛЯ ОБЕСПЕЧЕНИЯ БЕЗОПАСНОСТИ

Данная машина разработана и произведена, чтобы работать эффективно и безопасно. Но, Вы также должны заботиться о безопасности, управляя машиной. Всегда проверяйте, что все защитные кожухи и крышки машины находятся на ней и закрыты перед запуском.

4.9 ВАЖНЫЕ ПРИМЕЧАНИЯ

Машина должна использоваться только компетентным персоналом.

Все модификации и изменения на машине без письменного подтверждения изготовителя запрещены и если такой случай произойдет, то все обязательства изготовителя по безопасности и гарантии будут утрачены.

Машина должна храниться и использоваться в закрытых помещениях. Позаботьтесь, чтобы машина не находилась около взрывчатых, огнеопасных или других опасных веществ.

В случае использования любых неоригинальных запчастей или аксессуаров, изготовитель не несет ответственность за нанесенные в результате работы повреждения и убытки.

Если повреждение происходит на машине, немедленно останавливают и обращаются к Вашему поставщику или непосредственно к изготовителю.

5. ЗАЩИТА

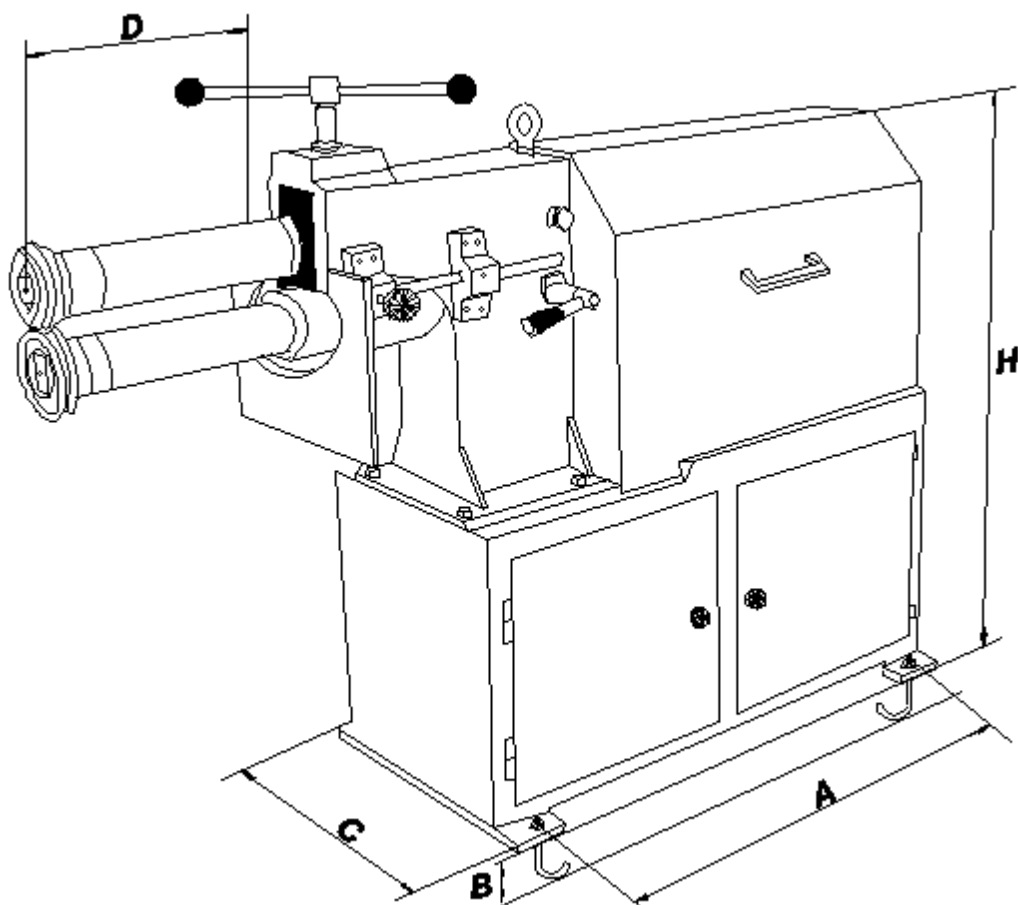
Прежде, чем начать управлять машиной, пожалуйста, ознакомьтесь со всеми нижеперечисленными требованиями. Это защитит пользователя, а также машину.

5.1 ЗАЩИТЕ КОНТРОЛЬНЫЙ СПИСОК ДОГОВОРЕННОСТИ

- Защитные кожухи и крышки должны быть в наличии и плотно закрыты.
- Приспособления Чрезвычайной Остановки должны быть свободны и легкодоступны.
- Электрическая Коробка должна быть плотно заперта.
- Предупреждающие этикетки должно быть ясно видны. Если какие-либо этикетки потеряны или нечитабельны – обратитесь к изготовителю для получения новых.

6. ПОДГОТОВКА

6.1 ПЛАН ОСНОВАНИЯ ДЛЯ МАШИНЫ



Вот некоторые общие размеры основания для Машины IBKS. Пожалуйста, также старайтесь оставить достаточно рабочего пространства вокруг машины.

Письмо	IBKS – 2,5	IBKS – 4,0
A	840 мм	960 мм
B	100 мм	100 мм
C	550 мм	600 мм
H	1 030 мм	1 120 мм
D	245 мм	310 мм

6.2 ОЧИСТКА ПОКРЫТИЯ РЖАВЧИНЫ

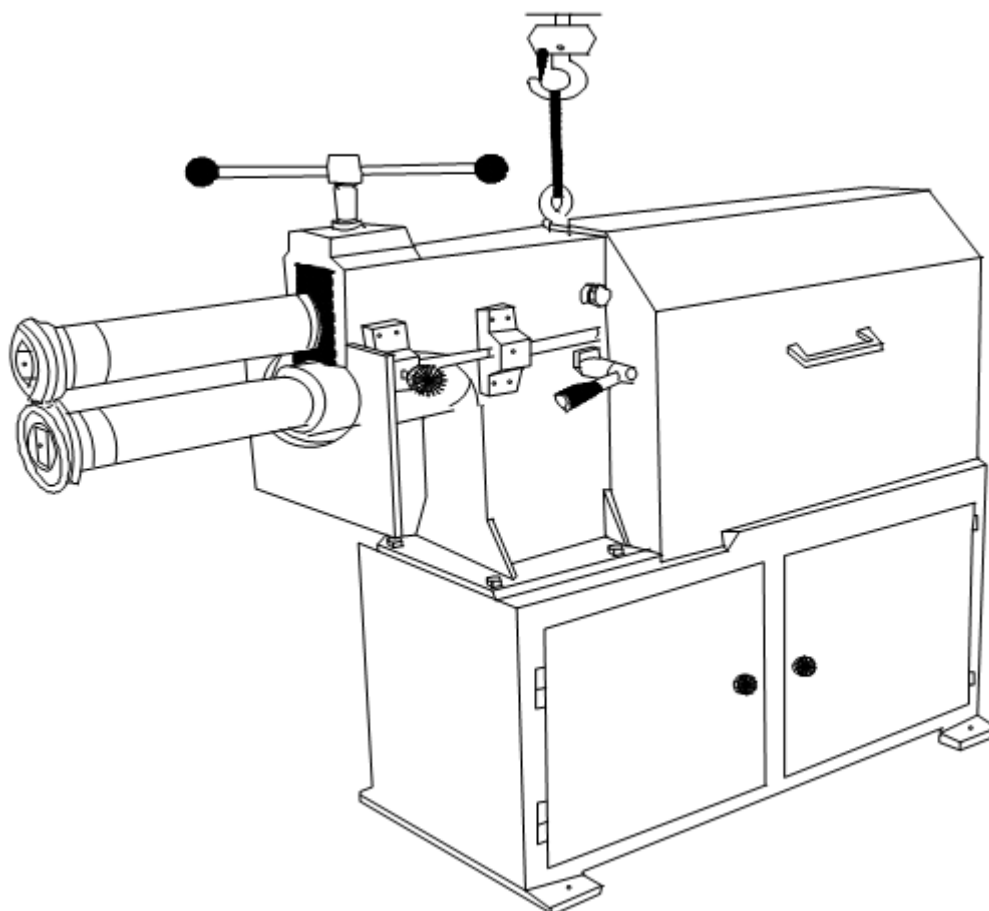
Каждая часть покрытия машины должна быть очищена от ржавчины перед использованием. Для очистки можно использовать Hupro или Triklorutlen.

6.3 ТРАНСПОРТИРОВКА

Вы можете переносить и поднимать машину, как показано ниже на схеме. Мы рекомендуем использование стального провода или троса, способных к подъему, по крайней мере, 1 000 кг.

IBKS-2.5=380 кг

IBKS-4.0=500 кг



Машину нужно нести с помощью подъемного крана как показано выше. Не поднимайте машину ни за какие части, кроме поднимающегося кольца.

7. ПОДГОТОВКА К ЗАПУСКУ

7.1 ЭЛЕКТРИЧЕСКИЕ СОЕДИНЕНИЯ

Предупреждение!

Все электрические соединения должны быть выполнены и завершены квалифицированным электрическим техническим специалистом для предотвращения ран или убытков, которые могут быть при неправильном соединении.

Кабель должен быть непосредственно подключен к машине. Никакие промежуточные звенья не должны использоваться. Следующие страницы содержат необходимую диаграмму электрических соединений.

7.2 ВРАЩЕНИЕ ДВИГАТЕЛЯ

После завершения электрических соединений проверяют направление вращения оси двигателя. Если ось вращения является неправильной, проверьте электрические соединения и измените для получения корректного вращения двигателя.

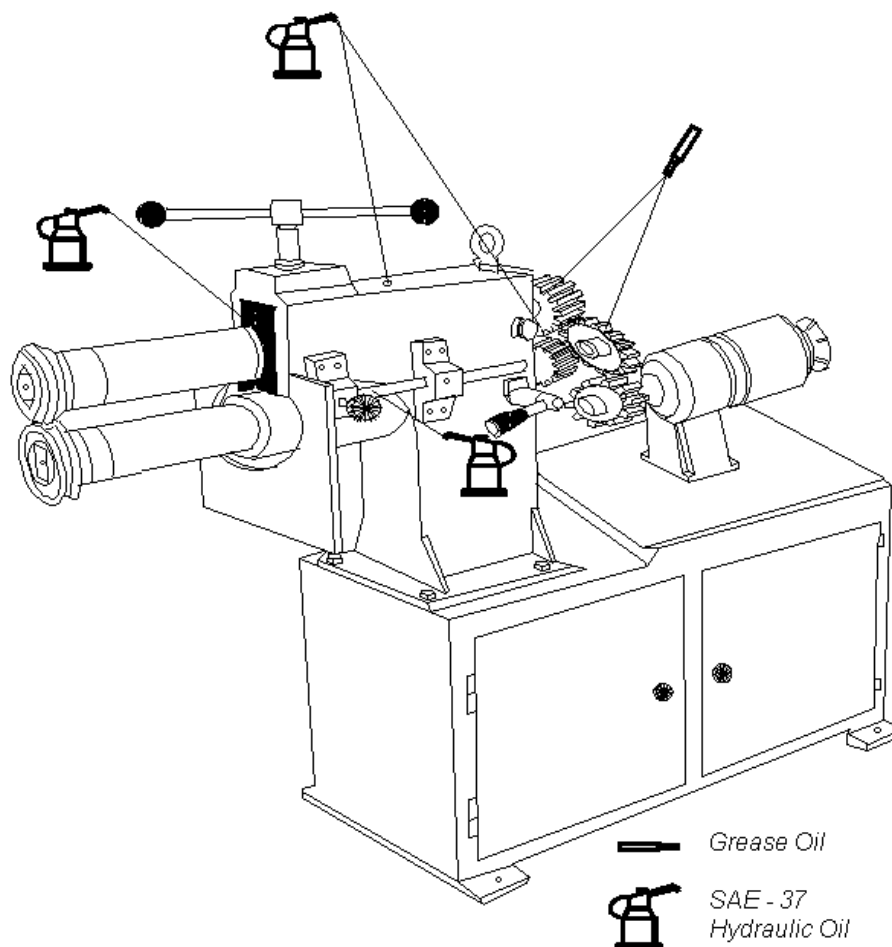
7.3 ПЕРЕД РАБОТОЙ

Прежде, чем работать, будьте уверены, что это Руководство прочитано и понято персоналом, который будет непосредственно управлять машиной.

7.4 СМАЗЫВАНИЕ

Машина должна периодически смазываться для эффективной работы и более длинной жизни. Вы видите точки смазывания на рисунке ниже.

Если машина работает больше чем 8 часов в день, она должна смазываться чаще. Некоторые точки смазывания, показанные ниже, находятся внутри машины, и задняя крышка должна быть открыта для их смазки.



Машина должна быть полностью смазана. Смазывание один раз в неделю подвижных частей для нормальных условий труда будет достаточным и удовлетворительным.

Если машина не использовалась в течение длительного периода времени, необходимо проконтролировать и смазать по необходимости все подвижных части.

8. НЕПОСРЕДСТВЕННАЯ РАБОТА

У материала, с которым будет вестись работа, должны быть следующие качества:

- Должен быть плоским и гладким, и лишенным жира и грязи.
- Не должен превышать машинную мощность.

8.1 УСТАНОВКА РОЛИКОВ

В первую очередь, должен быть выбран необходимый тип роликов. Крепления роликов должны быть закреплены надежно при помощи ключа, данного с машиной.

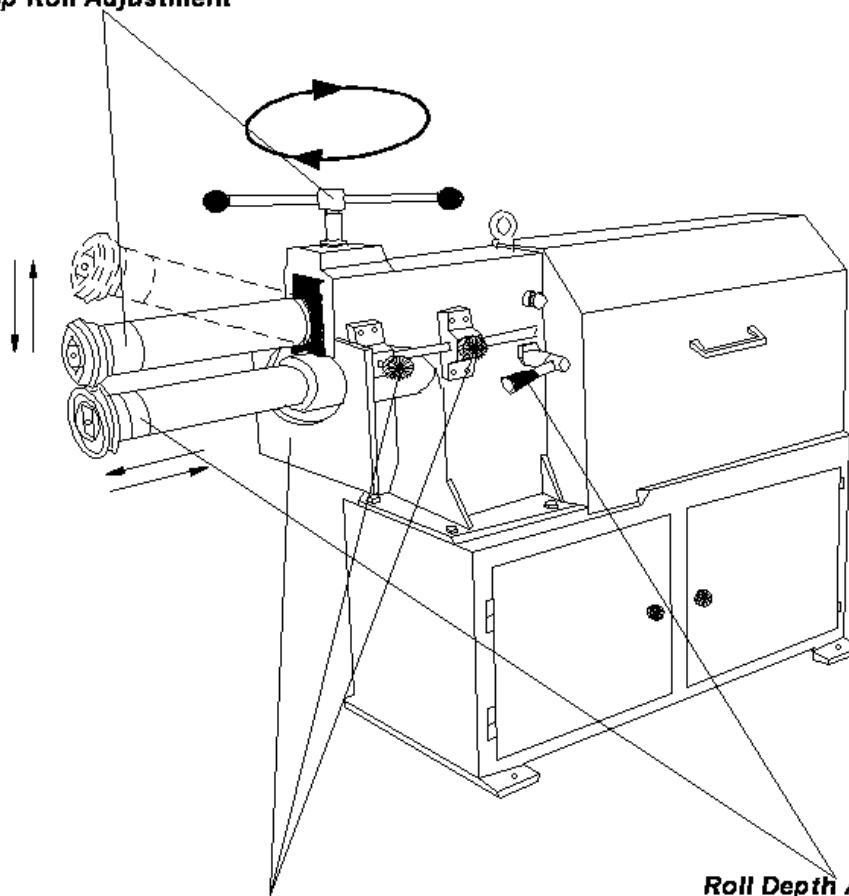
8.2 РЕГУЛИРОВАНИЕ НИЖНЕГО ВАЛКА

При помощи рычага на шпите нижнего валка левой с стороны отрегулируйте параллельность работы с главным роликом. Когда Вы достигли параллельности, можете затянуть болт нижнего валка на правой стороне машины и зафиксировать положение нижнего валка.

8.3 ИЗГИБ

Теперь можно вставить материал между роликами и протянуть материал между ними, переместив главный ролик в положение ручным колесом (с кнопкой на пульте управления в дополнительных гидравлических моделях). Теперь Вы можете согнуть материал при помощи педали ножного управления.

Top Roll Adjustment



Index Cover Adjustment

Roll Depth Adjustment

9. ОБЩАЯ ИНФОРМАЦИЯ

9.1 ТЕХНИЧЕСКИЕ ДАННЫЕ

ДАННЫЕ		IBKS – 2,5	IBKS – 4,0
<i>Длина рулона</i>	<i>ММ</i>	250	300
<i>Изгиб способности</i>	<i>ММ</i>	2,5	4
<i>Диаметр рулона</i>	<i>ММ</i>	96	126
<i>Глубина горла</i>	<i>Ø ММ</i>	160	200
<i>Моторное вращение</i>	<i>RPM</i>	16	12
<i>Моторная власть</i>	<i>KW</i>	1,5	2,2
<i>Длина</i>	<i>ММ</i>	1400	1700
<i>Width</i>	<i>ММ</i>	550	570
<i>Высота</i>	<i>ММ</i>	1120	1200
<i>Вес</i>	<i>KG</i>	380	500

Руководство этого Пользователя предназначено и для машин IBKS – 2,5 и для IBKS – 4,0 Машины. Хотя данные модели идентичны, есть незначительные различия в размере и весе.

Пожалуйста, найдите правильные измерения для своих моделей, проверяя это руководство.

9.2 СПИСОК ЗАПАСНЫХ ЧАСТЕЙ

ГЛАВНЫЕ ЧАСТИ

- 1- Основа станка
- 2- Тело станка
- 3- Нижний вал
- 4- Верхний вал
- 5- Верхняя втулка шахты
- 6- Бронзовая втулка
- 7- Предохранительная пластина
- 8- Вал предохранительной пластины
- 9- Втулка
- 10- Болт
- 11- Болт
- 12- Главный фиксирующий ключ
- 13- Клин движения ролика вала
- 14- Рычаг движения вала
- 15- Основной механизм роликов
- 16- Механизм роликов
- 17- Механизм
- 18- Механизм
- 19- Двигатель
- 20- Гайка
- 21- Ключ
- 22- Болт

